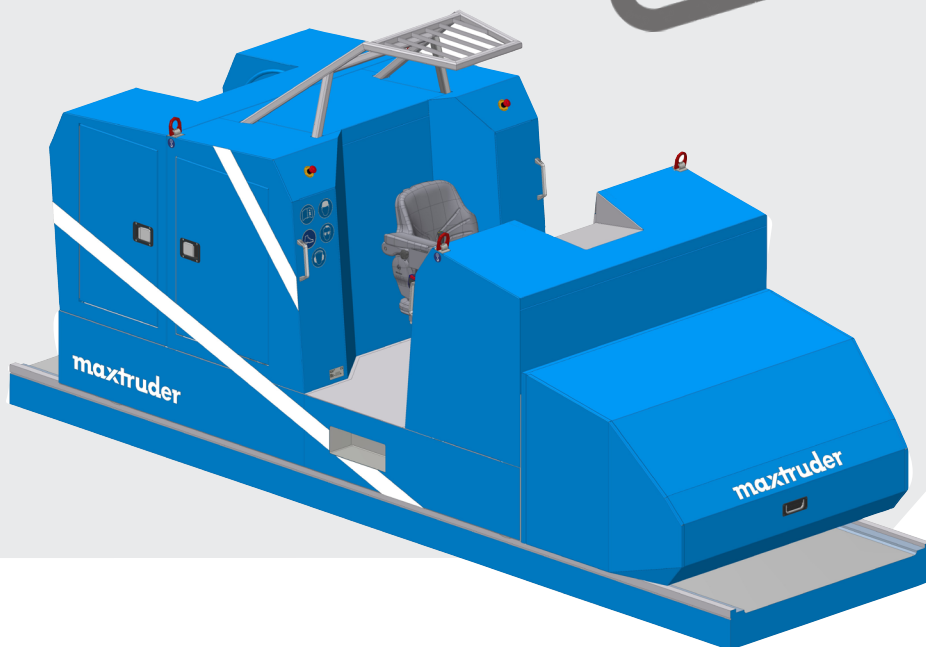


maxclean 3:1

NEW



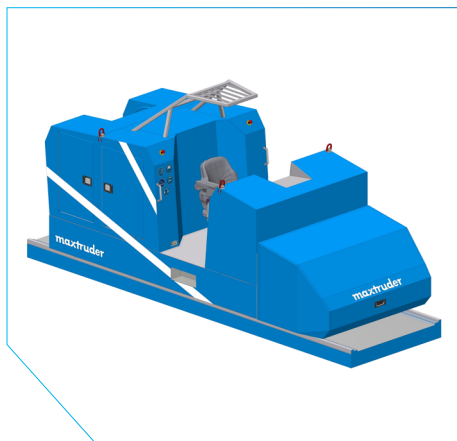
НОВЫЙ ПОДХОД К ПОДГОТОВКЕ -
БЕЗОПАСНО, ЭФФЕКТИВНО И УДОБНО ДЛЯ ОПЕРАТОРА

Повышение эффективности

В условиях роста затрат на энергию и персонал, усиления конкуренции и возрастающих требований к модернизации, операционная эффективность определяет рентабельность заводов по производству железобетонных изделий.

maxclean 3:1 разработан специально для решения этих задач. Он объединяет очистку, нанесение разделительного средства и работу с армирующей проволокой в единой интегрированной системе — с целью оптимизации процессов, экономии ресурсов и минимизации простоев. Результат: заметное снижение эксплуатационных затрат при одновременном повышении надёжности процессов.

**ПОВЫШЕНИЕ ЭФФЕКТИВНОСТИ.
СНИЖЕНИЕ ЭКСПЛУАТАЦИОННЫХ ЗАТРАТ.
ОБЕСПЕЧЕНИЕ СТАБИЛЬНОСТИ ПРОЦЕССОВ.**



maxclean 3:1

Синергия процессов

3 процесса. 1 машина.

В ежедневном производстве важна каждая минута. Раздельные операции приводят к лишним перемещениям оборудования, увеличению потребности в персонале и дополнительному износу.

maxclean 3:1 объединяет:

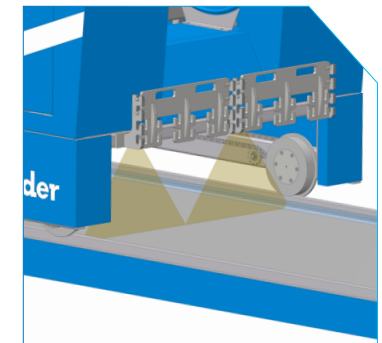
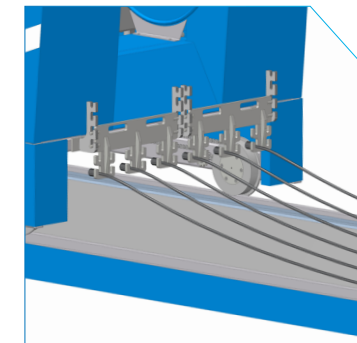
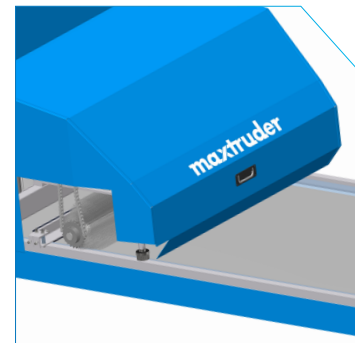
- Механическую очистку поверхности формовочных дорожек
- Одновременное вытягивание нескольких армирующих проволок
- Равномерное дозированное нанесение разделительного средства

Такая интеграция процессов значительно сокращает время цикла и обеспечивает воспроизводимые результаты.

Мощные щёточные системы эффективно удаляют остатки. В конце линии отделённый материал легко собирается и утилизируется. Нанесение разделительного средства осуществляется точно через регулируемые форсунки — равномерно, экономично и экологично.

3-в-1: комбинированные функции

- Очистка
- Растягивание армирующей проволоки
- Смазка



Снижение затрат

Экономичность и ресурсосбережение

maxclean 3:1 разработан специально для снижения текущих эксплуатационных затрат, обеспечения предсказуемого технического обслуживания и эффективного использования ресурсов.

Это позволяет снизить текущие затраты, сократить количество внеплановых простоев и обеспечивает экономически эффективное решение для современных заводов ЖБИ.

Снижение эксплуатационных затрат:

- Минимальные затраты на обслуживание
- Большие сервисные люки с удобным доступом
- Прочная и долговечная конструкция
- 180° поворотный, двусторонний скребок для увеличенного срока службы

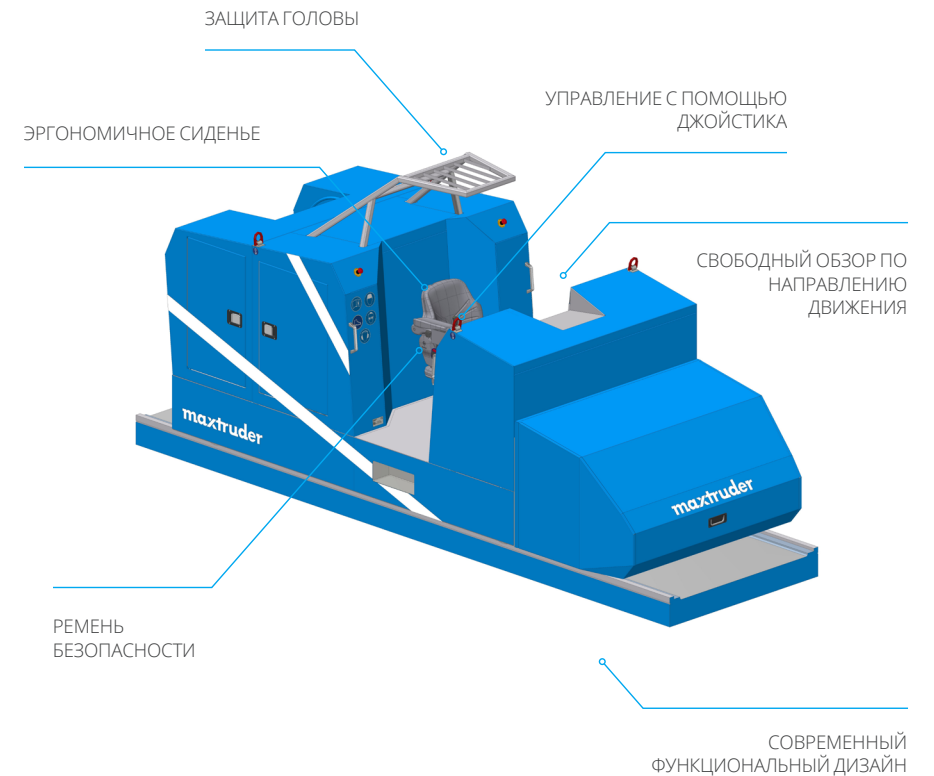
Технические данные

Длина	4376 мм
Высота	2139 мм
Ширина	1720 мм
Масса	2500 кг

Безопасность

Эргономика повышает производительность

Производительность начинается с оператора. Усталость, ограниченная видимость или сложное управление повышают риск ошибок и несчастных случаев. Новое поколение машин разработано с ориентацией на пользователя. Это снижает нагрузку, повышает внимательность и увеличивает надёжность процессов в повседневной эксплуатации.



Качество и эффективность

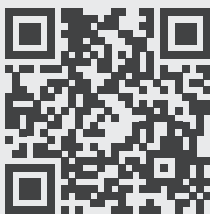
Мы объединяем обе
характеристики.

Главный офис компании

MAX-truder GmbH
Зюденбургер Вуне 60
39116 Магдебург, Германия

Филиал

MAX-truder GmbH
Рейнштрассе 40
55435 Гау-Альгесхайм, Германия



Интересные новости отрасли:

Подписывайтесь на наши
социальные сети!



+49 (0) 6725 300 990



info@maxtruder.com



www.maxtruder.com